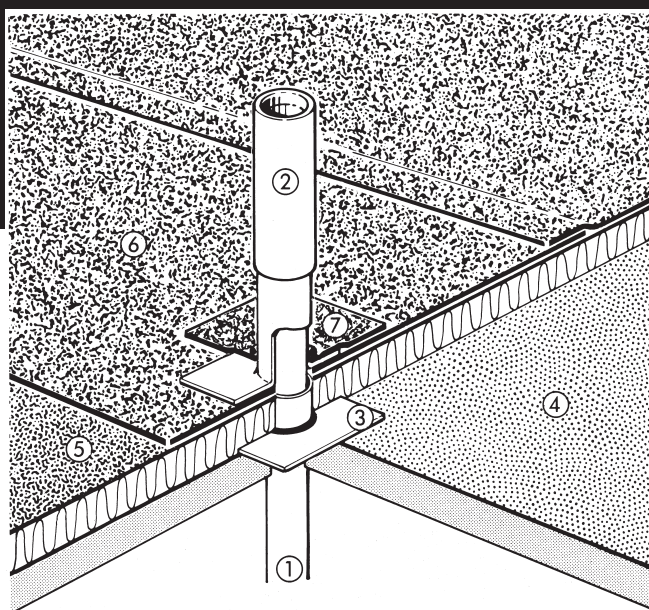


Gennemføringer Faldstammeudluftning

Faldstammeudluftning



Opbygning

1. Faldstamme
2. Udluftningshætte
3. Dampbremseplade
4. Dampbremse
5. Underpap
6. Overpap
7. Inddækning

Bemærkninger

Faldstammen (1) skal være monteret og skal være ført ca. 0,5 m over færdigt tag, inden tagdækningen påbegyndes.

Der monteres altid dampbremseplade (3) ved faldstammeudluftning.

Den monteres i klæbeasfalt.

Faldstammeudluftningens øverste del forsynes ind om dryprøret med en O-ring af poretæt skumgummi, der er medleveret til hættten.

Den øverste del trykkes ned på plads og skal helt i bund. O-ringen presses op i toppen, tætnet, så udluftningsluften ikke trænger ud i faldstammeudluftningens ydre del og kondenserer.

Faldstammeudluftning

