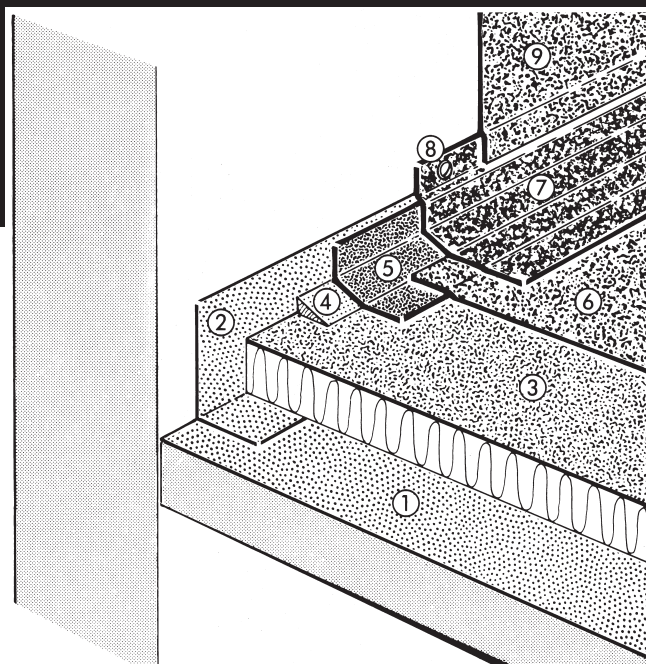


Murkrone

Beton >0,5 m i højden

Murkrone



Opbygning

1. Dampbremse
2. Afslutningsstrimmel, dampbremse
3. Underpap
4. Trekantliste
5. Understrimmel
6. Overpap
7. Overstrimmel
8. Forankring
9. Inddækningspap

Bemærkninger

Husk forstrykning af beton med Grundingsasfalt.

Understrimmel (5) 200 mm, minimum 60 mm over trekantliste (4).

Overstrimmel (7) skal gå minimum 120 mm op over trekantliste (4), således at færdig inddækningshøjde bliver minimum 150 mm.

Samme overstrimmel (7) minimum 100 mm ud på tagfladen.

Er murkronen højere end 0,5 m målt fra færdigt tag, skal overstrimlen (7) over trekantlisten (4) mekanisk forankres på den lodrette del pr. ca. 0,25 m med ca. 30 mm skærmskiver (8) monteret med dybler og skruer.

Forankringen udføres, således den skjules af den øvrige lodrette inddækning.

Murkrone

